

## High Speed Equipment GourmeXpress+ High Speed trouba, černá, 400V

POL. #: \_\_\_\_\_

MODEL #: \_\_\_\_\_

PROJEKT # \_\_\_\_\_

SIS # \_\_\_\_\_

AIA # \_\_\_\_\_



603952 (EPRPROBTD)

GOURMEXPRESS+ HIGH  
SPEED TROUBA (5,8KW)  
380-415V 3N 50HZ ČERNÁ

### Zkrácená specifikace

#### Položka č. \_\_\_\_\_

Stolní vysokorychlostní trouba GourmeXpress+ využívá kombinaci mikrovln, konvekce a horkého vzduchu pro rychlé a konzistentní výsledky vaření se širokou škálou produktů. Ventless řešení zaručuje flexibilitu instalace (podrobnosti viz příručka). Konvekční výkon 5,5 kW, Mikrovlnný výkon 2,2 kW, Celkový výkon 5,8 kW. 5" kapacitní dotykový displej se snadno používá a lze jej konfigurovat podle potřeb uživatele. Možnost naprogramování a uložení až 1024 receptů a seskupovat je do různých skupin pro snadné použití (například snídaně, oběd, večeře). 17ti litrová komora z nerezové oceli AISI 304 se zaoblenými rohy pro snadné čištění. Příprava pro přenos dat z USB flash disku. Robustní a odolný design přední části s vnějším povrchem chladným na dotek a ergonomickou rukojetí. Ideální řešení pro zákazníky jako (restaurace s rychlým servisem, káva bary, hotely, čerpací stanice, maloobchod atd.), kde je prioritou rychlost servisu, snadné použití a konzistentní výsledky.

### Hlavní funkce a vlastnosti

- Ventless zařízení - lze instalovat bez digestoře. Ideální pro vaření před zákazníkem (další podrobnosti viz. návod na obsluhu).
- Nastavitelná regulace teploty od 30°C do 280°C.
- Rychlost proudění horkého vzduchu nastavitelná od 10% do 100% (v krocích po 10%).
- Nastavitelný mikrovlnný výkon od 0% do 100% v krocích po 10%. S 0% výkonem mikrovln lze použít jako horkovzdušnou troubu.
- Snadno použitelné uživatelské rozhraní s 5" kapacitní dotykovou obrazovkou, kde lze uložit až 1024 receptů.
- Je možné vytvářet vícefázové receptury s různými kombinacemi teploty, mikrovln a horkovzdušných trysek pro každou fázi.
- Pro snadnější správu receptů lze každý recept propojit s:
  - vyhrazenou skupinou (tj. snídaně, oběd, večeře atd.)
  - obrázkem na míru
  - čárovým kódem, který lze získat pomocí čtečky čárových kódů (k dispozici jako volitelné příslušenství PNC 653820)
- Displej odpočítávání a bzučák s nastavitelnou hlasitostí na konci cyklu (nebo fáze v případě vícefázových receptů).
- Připraveno pro přenos dat z USB flash disku.
- Vysokorychlostní trouba GourmeXpress+ je řešením pro rychlé a konzistentní výsledky vaření (a ohřívání) různých typů výrobků pro kompletní jídla (mražené výrobky, obalované výrobky), ale také pečivo, teplé snacky, předkrmky a mnoho dalšího.
- Vysoký výkon GourmeXpress+ zaručuje vysokou rychlost vaření díky kombinaci:
  - Konvekčního ohřevu
  - Mikrovlnné trouby
  - Impingement (trysky s horkým vzduchem)

### Konstrukce

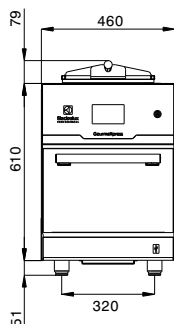
- Varná komora z nerezové oceli AISI304 se všemi zaoblenými rohy pro snadné čištění.
- Kompaktní půdorys se širokou varnou komorou o objemu 17 litrů.
- Odnímatelné, snadno čistitelné horní a spodní desky horkovzdušných trysek.
- Katalytické filtry, vyjímatelné a vyměnitelné.
- Snadno přístupný vzduchový filtr.
- Ergonomické dveřní madlo.
- Nastavitelné 5 cm nohy.
- IPX 3 ochrana proti pronikání vody.
- Odkládací plocha na lopatku v horní části trouby.

### Příslušenství v ceně

- 1 z Teflonový plech pro GourmeXpress High Speed troubu PNC 653816

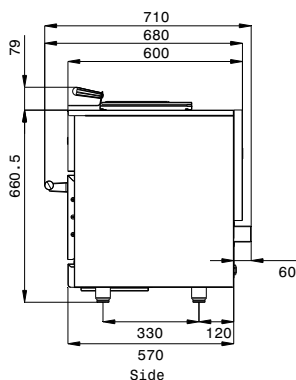
SCHVÁLENO: \_\_\_\_\_

Zepředu



Front

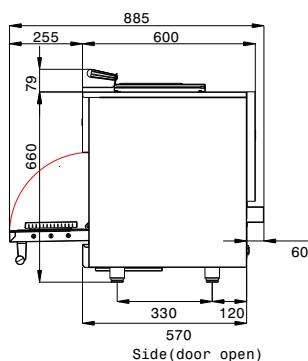
Boční



Side

EI = Elektrické napojení  
 EO = El.výstup

Shora



Side (door open)

### Elektro

Napětí:

603952 (EPRPROBTD)

380-415 V/3N ph/50 Hz

Amp:

14.5 A

Celkový příkon:

5.8 kW

Typ el.koncovky

Kabel bez zástrčky

### Instalace:

Min.vzdálenost od zdi: 60 mm ze stran, 140 mm zhora

### Hlavní informace

Netto objem:

17 L

Celkový výkon: 5,8 kW  
 Výkon mikrovlnné trouby:  
 2,2 kW - 2 magnetrony  
 Výkon konvekce: 5,5 kW

Details příkonu:

Teplotní rozsah trouby:

30 °C MIN; 280 °C MAX

Rozměr komory (šířka):

317 mm

Rozměr komory (výška):

193 mm

Rozměr komory (hloubka):

294 mm

Vnější rozměry, Šířka

460 mm

Vnější rozměry, Hloubka

710 mm

Vnější rozměry, Výška

660 mm

Netto váha:

86 kg

Přepravní váha:

106 kg

Přepravní výška:

770 mm

Přepravní šířka:

770 mm

Přepravní hloubka:

580 mm

Přepravní objem:

0.34 m<sup>3</sup>

5" kapacitní dotykový  
 displej, až pro 1024  
 programů vaření

Ovládání:

Ochrana pro vodě:

IPX3